

## KARTA PRODUKTU

### EcoUse P1.1 pisuar bezwodny



Brak  
wody

Brak  
spłuczki  
i stelaża

Brak  
zapachu

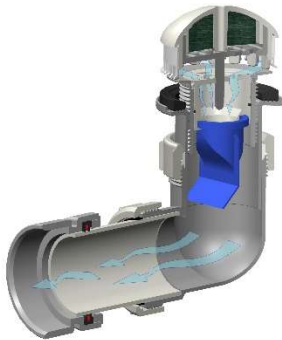
Bez  
chemii

Łatwa  
instalacja

Bezwodny pisuar P1.1 wykonany z wysokiej jakości ceramiki sanitarnej o unikalnej powierzchni. To ekologiczna alternatywa dla tradycyjnych, wodnych modeli i możliwość oszczędzania średnio nawet 100.000 litrów wody rocznie. Opatentowany system zaworu membranowego WhiffAway zapewnia kompletny brak zapachu oraz typowych awarii spłuczek i odpływów.



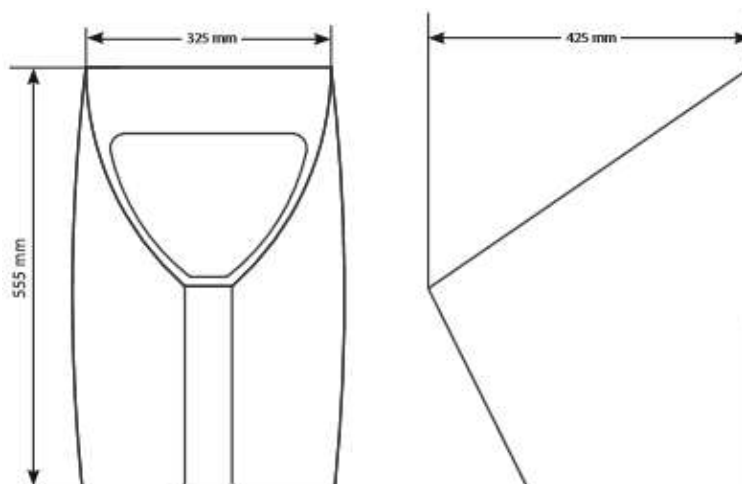
Zawór membranowy  
WhiffAway z biologiczną  
kostką BioBlock



Technologia działania  
zaworu

- Bezwodny i ekologiczny
- Bez osadzania się kamienia
- Higieniczny i bezdotykowy - brak spłuczki
- Wysokiej jakości ceramika sanitarna
- Kształt pisuaru przeciwdziała rozpryskiwaniu
- Pochylone krawędzie i tylna ścianka, bez płaskich powierzchni
- Zalanie wodą nie powoduje dysfunkcji zaworu
- Brak ciśnienia wstecznego i wydostawania się gazów
- Zabezpiecza przed zatkanie odpływu
- Struktura powierzchni zapewnia łatwe czyszczenie bez użycia agresywnych środków chemicznych
- Bezpieczna opatentowana technologia membranowa
- Sprawność zaworu bez zależności od ilości cykli użyc
- Gwarantowana trwałość zaworu minimum 6 miesięcy
- Łatwa, szybka i czysta instalacja
- Ukryte mocowanie
- Wandaloodporny
- Ułatwia uzyskanie certyfikatów ISO, LEED, BREEAM

## Wymiary



## Dane Techniczne

<b>Wymiary (Sz. x Dł. x Wys.)</b>	325 x 425 x 555 mm
<b>Waga</b>	± 18 kg
<b>Materiał</b>	ceramika sanitarna
<b>Odływ</b>	∅50 (pionowy lub poziomy)
<b>Sposób montażu</b>	ścienny (wieszak i śruby w zestawie)
<b>Czas instalacji</b>	około 20 minut
<b>Gwarancja</b>	5 lat

## Instalacja

